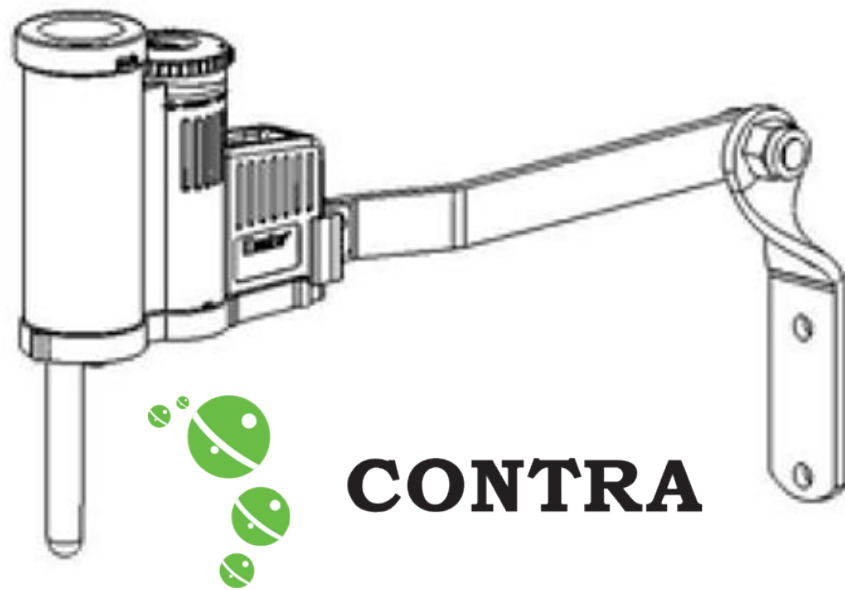


# Wireless RAIN ▶ CLIK™ Sensor

Bezprzewodowy Czujnik Deszczu

Instrukcja Obsługi

**Hunter®**



## Wstęp

Bezprzewodowy czujnik deszczu Rain-Click podłącza się do sterownika szybko i łatwo. Zawiera następujące funkcje :

- **Quick Response™** - unikalna technologia, która natychmiastowo wyłącza system nawadniania - nie wymaga wypełnienia deszczówką do ustalonego poziomu. Nie wymaga kalibracji.

- **Łatwy w utrzymaniu** - konstrukcja zapewniająca bezawaryjne działanie do 10 lat, bez konieczności wymiany baterii.

- **Zasięg do 275m** - Nie wymaga podłączania kabli pomiędzy czujnikiem a sterownikiem.

- **Dostępny w dwóch modelach:**

**Wireless Rain-Click™ (WR-CLICK)** - Wyłącza automatyczne nawadnianie gdy zaczyna padać. Gdy tylko deszcz ustanie a czujnik wyschnie, nawadnianie włączy się ponownie.

**Wireless Rain/Freeze-CLICK (WRF-CLICK)** (opcjonalnie) - Posiada dodatkowo czujnik temperatury, który wyłącza nawadnianie, jeśli temperatura spadnie poniżej zera. Gdy znowu uzyska dodatnią wartość, czujnik wznowi automatyczne nawadnianie.

- **Automatyczna Synchronizacja** - Nadajnik czujnika wysyła do odbiornika raz na godzinę sygnały by zapewnić stałą synchronizację.

- **Wskaźnik Utraty Połączenia/ Poziomu Baterii** – Kontrolka obejścia czujnika będzie świecić na czerwono jeśli odbiornik nie otrzyma sygnału od nadajnika. Może to oznaczać niski poziom lub wyczerpanie baterii.

## Elementy Czujnika Wireless Rain-Click

Nadajnik Wireless Rain-Click™

1. Trzpień Ręcznego Testowania - Naciśnij i przytrzymaj trzpień aby

potwierdzić prawidłową pracę nadajnika.

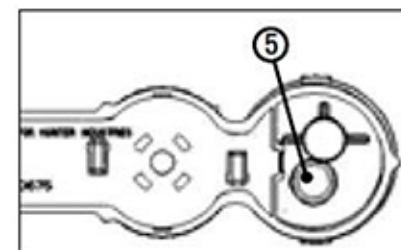
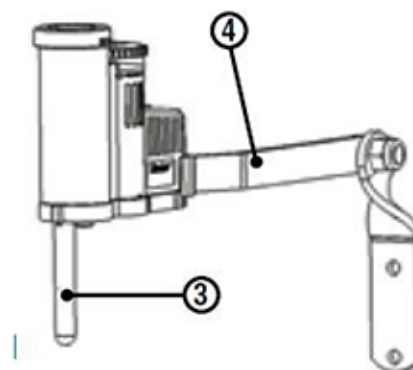
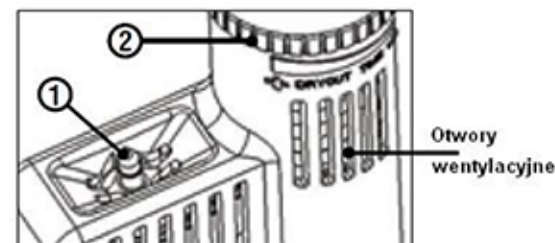
2. **Pierścień Wentylacyjny** - Wykorzystywany do ustawienia czasu ponownego uruchomienia systemu przez tempo schnięcia czujnika. Odślonięcie otworów wentylacyjnych skróci czas do ponownego uruchomienia systemu, a zasłonięcie wydłuży ten czas.

3. **Antena Radiowa** - wysyła sygnał do odbiornika. Max zasięg do 275m. Zaleca się by antena ustawiona była pionowo.

4. **Ramię Mocujące** - metalowe ramię do mocowania czujnika.

5. **Kontrolka Poziomu Baterii**

- Wciśnięcie trzpienia testowego sprawi że zapali się światełko kontrolka LED. Oznacza to że bateria jest sprawna.

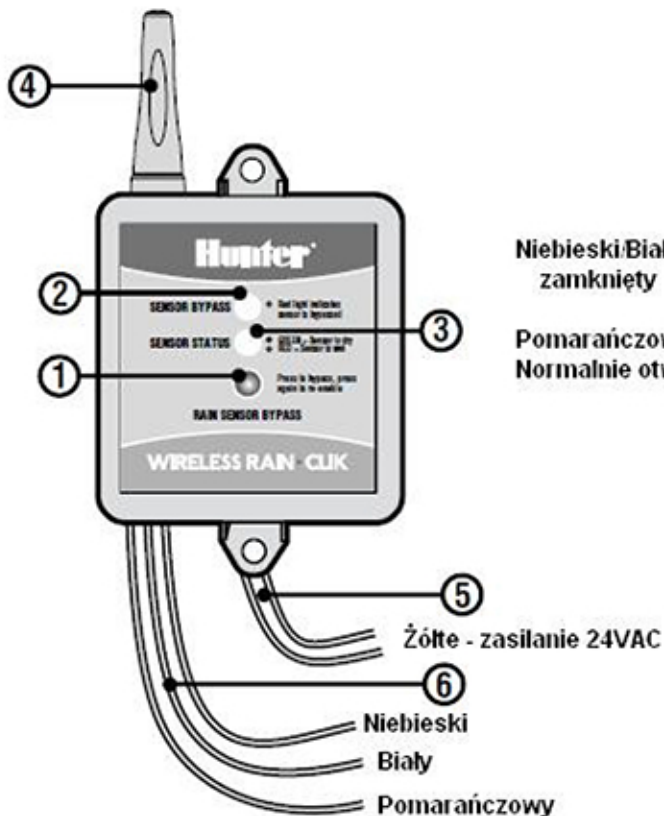


Odbiornik Wireless Rain-Click™.

1. **Przycisk Bypass** – Obejście wskazań czujnika. Pozwala na automatyczne nawadnianie lub ręczne gdy czujnik wyłączył system.

2. **Kontrolka Obejścia Czujnika** - wskazuje obejście wskazań czujnika.

3. **Kontrolka Statusu Czujnika** - pokazuje aktualny stan czujnika.



Niebieski/Biały - Normalnie zamknięty

Pomarańczowy/Biały - Normalnie otwarty

Żółte - zasilanie 24VAC

Niebieski

Biały

Pomarańczowy

4. Antena Radiowa - odbiera sygnał z nadajnika (do 275m). Zaleca się by ustawiona była pionowo.

5. Kable Zasilania AC – przewody (żółte) podłączone do 24 VAC zacisków zasilania w sterowniku.

6. Kable Czujnika - przewody czujnika podłączane do zacisków „SEN” w sterowniku lub w jednej linii z wspólnym kablem elektrozaworów.

Niebieski/Biały – czujnik normalnie zamknięty

Niebieski/Pomarańczowy – czujnik normalnie zamknięty

7. Gumowa Osłona – zabezpieczenie odbiornika zamontowanego na

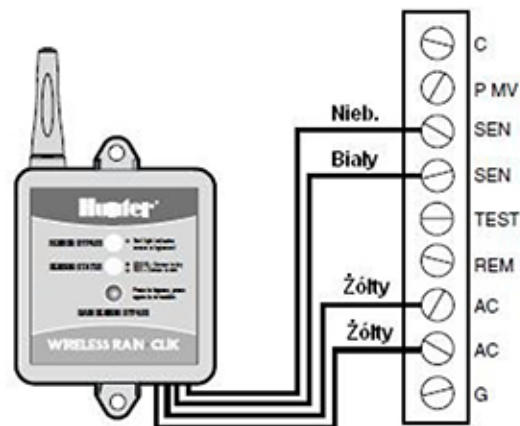
zewnątrz.

## Montaż Odbiornika

Zamontować odbiornik na ścianie obok sterownika. Dla uzyskania maksymalnego zasięgu zaleca się instalację odbiornika z dala od metalowych obiektów i źródeł zakłóceń elektromagnetycznych. Upewnij się, że gumowa osłona jest przyczepiona do odbiornika, jeśli jest on zainstalowany na zewnątrz.

## Podłączenie Odbiornika do Sterownika.

**UWAGA:** To urządzenie jest zaprojektowane do instalacji tylko i wyłącznie do 24V zasilania AC. Nie można podłączać do zasilania 230VAC.



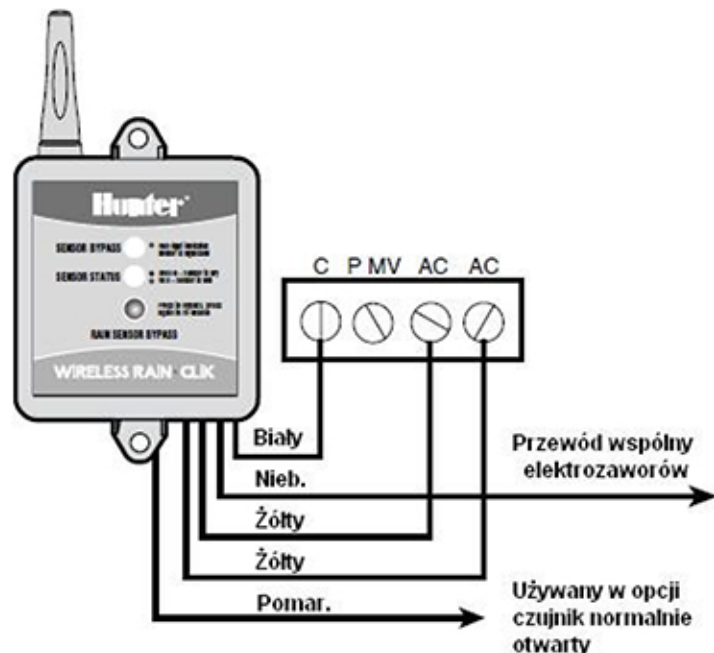
## Podłączenie do sterowników XC, Pro-C, ICC, I-CORE i ACC

1. Zdjąć blaszkę z zacisków SEN w sterowniku.
2. Podłączyć żółte przewody do zacisków zasilania 24VAC.
3. Podłączyć niebieski przewód do jednego zacisku SEN, a biały przewód do drugiego zacisku SEN.

## Podłączenie Odbiorniki z Innymi Sterownikami:

### Czujnik Normalnie Zamknięty

1. Podłącz żółte przewody do zacisków zasilania 24VAC.
2. Podłącz niebieski i biały przewód do zacisków czujnika (jeśli to możliwe) albo w obwód z przewodem wspólnym elektrozaworów.



### Czujnik Normalnie Otwarty

Niektóre sterowniki wymagają podłączenia czujników normalnie otwartych. Aby podłączyć odbiornik do tego typu sterownika, podłącz niebieski i pomarańczowy kabel do zacisków czujnika w sterowniku.

## Montaż Nadajnika

### Standardowe Mocowanie

Używając śrub dostarczonych z czujnikiem, zamontować nadajnik na

jakiegokolwiek powierzchni na której będzie on widoczny i nie będzie zasłonięty

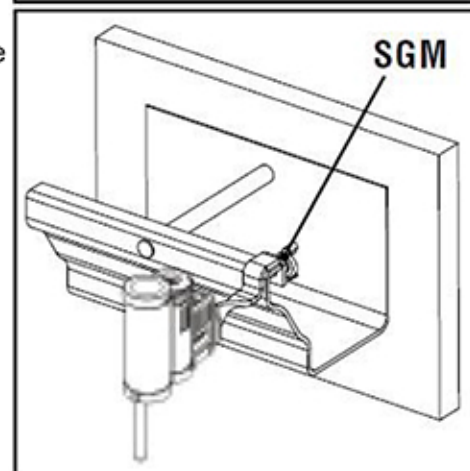
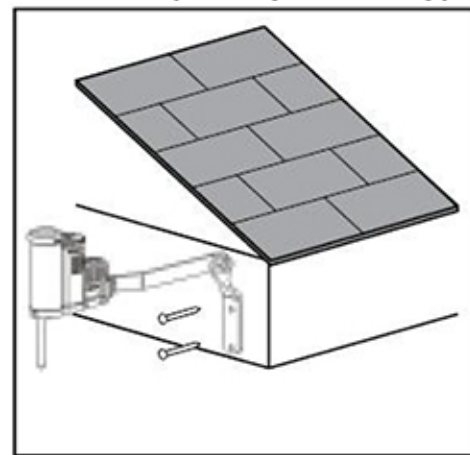
przed deszczem. Uważać żeby nadajnik nie znalazł się w zasięgu strumienia zraszaczy. Czujnik powinien zostać skierowany pionowo (jak pokazano na rysunku), ale obracana podpórka może zostać umieszczona na każdej pochyłej nawierzchni. Poluzować nakrętkę kontrolującą i śrubę przed obracaniem podpórki. Po ustawieniu czujnika pionowo skrócić śrubę i nakrętkę, aby ramię czujnika nie było luźne.

### Mocowanie Na Rynnie (Opcjonalnie)

Element do montażu czujnika na rynnie (SGM) można dokupić dodatkowo. SGM pozwala na montaż nadajnika bezpośrednio na krawędzi rynny. Zamontować SGM na nadajniku, po usunięciu metalowego ramienia dodanego do czujnika. Umieścić mocowanie na krawędzi rynny i skrócić śrubę skrzydełkową.

### Wskazówki do Montażu Nadajnika

- A. Wybierać miejsce takie jak ściana budynku lub słup. Im mniejsza odległość między nadajnikiem a odbiornikiem tym lepszy odbiór sygnału. Nie przekraczaj odległości 275m.
- B. Aby osiągnąć najlepszą jakość połączenia, zamontować nadajnik i odbiornik z dala od źródeł zakłóceń elektromagnetycznych (np: transformatory, panele kontrolne) bądź metalowych obiektów. Najlepsze połączenie uzyskasz jeżeli na drodze pomiędzy nadajnikiem a odbiornikiem nie będzie żadnych przeszkód.
- C. Tempo ponownego uruchomienia systemu odnosi się do czasu jaki jest



potrzebny czujnikowi do momentu wyschnięcia. Na przykład, zamocowanie nadajnika w nasłonecznionym miejscu może spowodować, że czujnik będzie wysychał szybciej niż planowano. Zamocowanie nadajnika w miejscu stale zacienionym wydłuża czas wysychania.

## Ustawienia i Obsługa

### Obsługa Nadajnika

Nadajnik nie wymaga obsługi.

### Obsługa Odbiornika

Odbiornik posiada dwie kontrolki LED które pokazują stan systemu.

#### Kontrolka SENSOR STATUS:

**CZERWONY** - czujnik jest mokry (nawadnianie wyłączone)

**ZIELONY** - czujnik jest suchy (nawadnianie włączone)

**ŻÓŁTY** - czujnik w trybie adresowania

#### Kontrolka SENSOR BYPASS:

**CZERWONY** - Obejście czujnika deszczu włączone (pomimo obejścia czujnika, STATUS LED wciąż będzie zawiadamiał cię o stanie czujnika - mokry czy suchy).

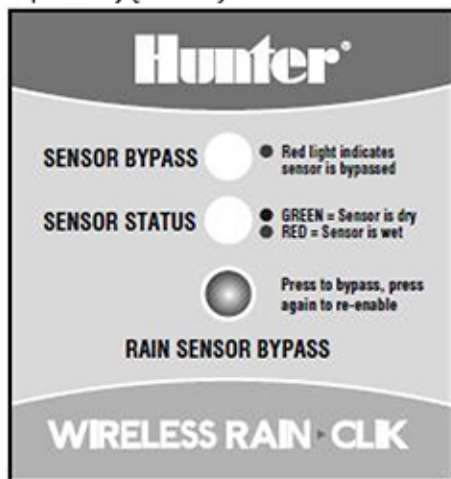
**OFF** - czujnik deszczu jest włączony

**MIGAJĄCE CZETWONE** - Oznacza, że komunikacja między nadajnikiem a odbiornikiem została przerwana.

**UWAGA:** Gdy za pierwszym razem podłączysz zasilanie do odbiornika kontrolka SENSOR STATUS będzie **CZERWONA**. Wciśnij i przytrzymaj trzpień testowy na nadajniku przez 5 sekund. Kontrolka SENSOR STATUS zmieni kolor na zielony, oznajmiając prawidłowe działanie.

### Obejście Czujnika

Czujnik można obejść używając wbudowanej w odbiornik funkcji obejścia. Aby obejść czujnik, naciśnij przycisk SENSOR BYPASS na odbiorniku. Kontrolka



SENSOR BYPASS zostanie wykonane prawidłowo. Ponowne naciśnięcie przycisku SENSOR BYPASS wznowi pracę czujnika, a kontrolka zgaśnie.

### Ustawianie Adresu dla Nadajnika i Odbiornika

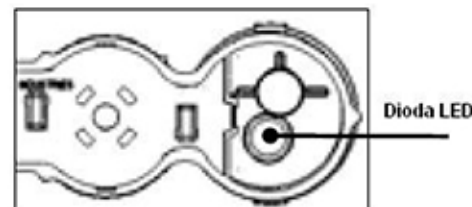
**UWAGA:** Odbiornik i nadajnik są fabrycznie ustawione do poprawnej komunikacji. Nie ma potrzeby ustawiać adresu. Jeżeli jednak nadajnik albo odbiornik zostanie przemieszczony, konieczne będzie ponowne ustawienie adresu.

Każdy nadajnik jest wyprodukowany wraz ze specjalnym adresem. Odbiornik musi nauczyć się tego adresu aby współpracować z nadajnikiem. Ten krok jest konieczny tylko wtedy gdy nadajnik i odbiornik zostaną zakupione oddzielnie.

1. Przed podłączeniem zasilania (żółte przewody) do odbiornika, naciśnij i przytrzymaj przycisk SENSOR BYPASS.
2. Nie puszczać przycisku obejścia podłącz zasilanie do odbiornika. Kontrolka SENSOR STATUS powinna zaświecić się na żółto, oznajmiając że odbiornik jest gotowy do nauczenia się nowego adresu.
3. Naciśnij i przytrzymaj trzpień testowy na nadajniku.
4. W przeciągu 4 sekund Kontrolka SENSOR STATUS powinna zaświecić się na czerwono. Odbiornik nauczył się adresu i będzie go pamiętał nawet po odłączeniu zasilania.
5. Puść trzpień na nadajniku. Kontrolka SENSOR STATUS powinna być zielona.

### Poziom Baterii

Nadajnik bezprzewodowego czujnika Rain-Clik jest tak zaprojektowany by pracować 10 lat ze swoim wbudowanym akumulatorem bezobsługowym. Nadajnik jest dostępny jako część zamienna. Jeśli będziesz zmieniał nadajnik, odbiornik będzie musiał nauczyć się nowego adresu.



## Sprawdzenie poziomu naładowania baterii w nadajniku:

1. Naciśnij i przytrzymaj trzpień testowy w nadajniku.
2. W ciągu kilku sekund dioda LED na dole czujnika krótko zaświeci.
3. Puść trzpień, a dioda LED powinna zaświecić ponownie. Jeśli zaświeci, bateria w nadajniku jest dobra.

Jeśli masz problemy z czujnikiem Wireless Rain Klik, sprawdź kilka poniższych możliwości zanim stwierdzisz, że sprzęt jest wadliwy i go wymienisz.

### System nie uruchamia się w ogóle:

- A. Upewnij się czy krążki w czujniku są suche i czy słychać charakterystyczne „klikanie” włącznika przy naciskaniu trzpienia.
- B. Poszukaj ewentualnych uszkodzeń przewodów i sprawdź wszystkie połączenia.
- C. Zweryfikuj temperaturę na zewnątrz (przy czujniku Rain/Freeze -Klik)

### System nie wyłącza się nawet przy mocnym deszczu:

- A. Zdemontuj zworkę z zacisków SEN w sterowniku
- B. Upewnij się, że deszcz pada na czujnik.
- C. Poszukaj ewentualnych uszkodzeń przewodów i sprawdź wszystkie połączenia.
- D. Sprawdź baterię w nadajniku.

### Światelko Obejścia Czujnika LED pali się na czerwono:

- A. Sprawdź baterię w nadajniku
- B. Sprawdź czy są jakieś przeszkody lub zakłócenia przy nadajniku i odbiorniku.

## CE & AUSTRALIA NOTICE

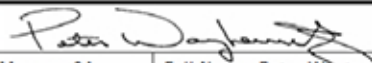


Hunter Industries hereby declares that this remote control device is in compliance with the essential requirements and other relevant provisions of Directive 1999/5/CE.

Declaration of Conformity: We, Hunter Industries Incorporated, 1940 Diamond Street, San Marcos, CA 92078, declare under our own responsibility that the Wireless Rain/Freeze-Klik, model numbers WR-Klik-TR, WRF-Klik-TR and WR-Klik-R, to which this declaration refers, conforms with the relevant standards:

Emissions: ETSI EN 300 220-1 V2.1.1  
ETSI EN 300 220-2 V2.1.1  
ETSI EN 301 489-1 (per EN55022)  
EN 61000-3-2  
EN61000-3-3

Immunity: ETSI EN 301 489-1 V1.4.1  
(per IEC61000-4-2 through IEC61000-4-6,  
and IEC61000-4-11)

Signature: 	
Place: San Marcos, CA	Full Name: Peter Wojtowicz
Date: March 18, 2010	Position: Engineering Manager



Dystrybucja

# CONTRA

FHU Contra Agnieszka Bylska

Poznańska 168

87-100 Toruń

tel: 56 664 49 44

[www.enawadnianie.pl](http://www.enawadnianie.pl)