



INSTRUKCJA OBSŁUGI

Czujnik Opadu RSD-BEx



CZUJNIK RSD-BEx

Czujnik Opadu RSD-BEx automatycznie monitoruje opad deszczu i zamyka wszystkie zraszacze, aby zapobiec niepotrzebnemu nawadnianiu.

UWAGA: Czujnik RSD-BEx jest urządzeniem niskonapięciowym współpracującym ze wszystkimi obwodami sterowniczymi prądu zmiennego 24V lub obwodami przekaźnika uruchamiania pompy 24VAC. **NIE STOSOWAĆ** z urządzeniami lub obwodami 110/250VAC, takimi jak bezpośrednio działające systemy uruchamiania pompy czy przekaźniki uruchamiania pompy.

Czujnik RSD-BEx jest przeznaczony do stosowania z maksymalnie trzema elektrozaworami Rain Bird 24 VAC, 7VA na stację plus jeden zawór główny.

1. Wybór lokalizacji

Wybierz lokalizację do montażu, gdzie część sensorowa będzie wystawiona na bezpośredni opad deszczu. Upewnij się, że ta część wystaje poza linię dachu, pokrycie drzewa i wszelkie inne przeszkody. Zainstaluj Czujnik Opadu na obszarze, który otrzymuje zarówno deszcz, jak i światło słoneczne, takim jak trawnik.

Upewnij się, że czujnik znajduje się ponad zasięgiem opadu ze zraszaczy. Unikaj montażu w sytuacjach pokazanych na **Rysunku 1**.

2. Obsługa

Ustawianie Czujnika

Ustawienie opadu deszczu określa ilość opadu potrzebną do zatrzymania pracy systemu nawadniającego. Możliwa regulacja ustawienia opadu deszczu od 5 mm do 20 mm.

Idealne ustawienie opadu deszczu dla danej lokalizacji zależy od rodzaju gleby, wilgotności, ilość bezpośredniego nasłonecznienia, które otrzymuje czujnik oraz częstotliwości i ilości opadu. Poniższa tabela zawiera pewne wskazania, które mogą pomóc w określeniu optymalnego ustawienia opadu deszczu.

Warunki terenowe nawodnienia	Ustawienie opadu deszczu
<ul style="list-style-type: none">- suchy klimat / niska wilgotność- sporadyczne niewielkie opady deszczu- czujnik otrzymuje duże dawki bezpośredniego promieniowania słonecznego- gliniaste gleby	5 mm do 10 mm
<ul style="list-style-type: none">- wilgotny klimat / wysoka wilgotność- częste obfite opady deszczu- czujnik zamontowany na obszarze w znacznej części zacienionym- piaszczyste gleby	15 mm do 20 mm

UWAGA: Przy ustawieniu 5 mm bardzo niewielkie opady deszczu uaktywniają czujnik i zatrzymują nawadnianie. Ustawienie opadu deszczu 5 mm nie jest zalecane dla obszarów o wysokiej wilgotności.

Aby ustawić opad deszczu, należy przekręcić tarczę czujnika do momentu, gdy pożądanego ustawienia opadu deszczu znajdzie się w jednej linii ze strzałką na korpusie czujnika (A), jak pokazano na **Rysunku 2**.

Ustawianie Pierścienia Odpowietrzającego

Pierścień odpowietrzający określa "czas wysychania" - długość czasu, w którym czujnik wyłącza nawadnianie po opadzie deszczu. Dla większości instalacji należy ustawić ten pierścień w pozycji pełnego otwarcia.

Dla niektórych instalacji, takich jak miejscach zastoju wody po opadzie deszczu, należy ustawić pierścień w pozycji częściowego otwarcia. Spowoduje to zamknięcie systemu nawadniającego na trochę dłużej.

Aby ustawić pierścień, należy przekręcić gałkę pierścienia odpowietrzającego poniżej nasadki tarczy do wymaganej pozycji, jak pokazano na **Rysunku 3**.

3. Mocowanie

UWAGA: Należy skrupulatnie przestrzegać instrukcji instalacji i instalować jednostkę w pełnej zgodności z Krajowymi Normami Elektrycznymi oraz lokalnym kodem elektrycznym.

Model na Wsporniku

Aby zainstalować model na wsporniku Czujnika Opadu RSD-BEx:

1. Wybierz odpowiednią lokalizację montażu w odległości 7,6 m od sterownika.
2. Poprowadź dwie śruby mocujące przez otwory do montażu (A) w głównym wsporniku do montażu, jak pokazano na **Rysunku 4 (A)**. Użyj łączników odpowiednich dla powierzchni montażowej (drewno, płytki, kamień, itd.).

Model Montowany na Adapterze

Aby zainstalować model Czujnika Opadu RSD-BEx montowany na adapterze:

1. Poprowadź przewody doprowadzające Czujnika Opadu przez adaptera odpowiedni dla Twojej instalacji i wkręć czujnik w ten adapter, jak pokazano na **Rysunku 5**.
2. Upewnij się, czy główka Czujnika Opadu jest poziomo i jest wyciągnięta wystarczająco poza zasięg dachu, aby nie było przeszkód dla opadu.
3. Przeprowadź kable łączące przez przewód (jeśli potrzeba, zastosuj procedurę dla przewodu sterownika "Normalnie Otwartego", jak opisano w Punkcie 4 "Okablowanie Czujnika Opadu").
4. Dokręć adaptera na przewodzie. Następnie podłącz Czujnik Opadu do sterownika przy zastosowaniu odpowiedniej metody, jak opisano w Punkcie 4.

4. Okablowanie Czujnika Opadu

Wszystkie sterowniki Rain Bird oraz większość sterowników innych producentów instaluje się stosując metody "Normalnie Zamknięta". Wybierz procedurę instalacji Czujnika Opadu RSD odpowiednią dla Twojego sterownika.

Instalacja Normalnie Zamknięta (Normally Closed)

UWAGA: Krótki przewód doprowadzający oznakowany "Normalnie Otwarty" nie jest używany w tej metodzie instalacji.

Sterowniki Z Terminalami Czujnika Opadu

Wiele nowoczesnych sterowników (takich jak Rain Bird E Class, ESP-LX+ oraz ESP-MC) posiada wbudowane terminale dla przewodów doprowadzających czujnika opadu. Dedykowane terminale czujnika opadu są zazwyczaj oznakowane "sensor" lub "SN" na pasku terminalu sterownika.

1. Aby podłączyć czujnik opadu, należy wyjąć przewód łącznika (jeśli taki jest) z terminali czujnika opadu sterownika.
2. Podłączyć przewody doprowadzające czujnika opadu do terminali czujnika sterownika, jak pokazano na **Rysunku 6**.

Sterowniki Bez Terminali Czujnika Opadu

Zastosuj poniższą procedurę, jeśli Twój sterownik NIE posiada dedykowanych terminali czujnika opadu.

1. Odłącz przewód ze wspólnego terminalu ("C" lub "COM") na pasku terminalu sterownika. Następnie podłącz ten przewód do jednej z końcówek Czujnika Opadu.
2. Podłącz drugą końcówkę Czujnika Opadu do wspólnego terminalu ("C" lub "COM") na pasku terminalu sterownika, jak pokazano na **Rysunku 7**.

Instalacja Normalnie Otwarta (Normally Open)

Niektóre ze sterowników, które nie są produkowane przez RAIN BIRD, wymagają, aby czujniki opadu były instalowane jako "Normalnie Otwarte" (N.O.). Zastosuj poniższe zabiegi, jeśli Twój sterownik wymaga instalacji Normalnie Otwartej.

1. Obetnij jeden z kolorowo zakończonych przewodów Czujnika Opadu i podłącz go do krótkiej końcówki oznakowanej jako "Normally Open".
2. Uszczelnij podłączenie zgodnie z Krajowym Kodem Elektrycznym (NEC) lub Twoim lokalnym kodem elektrycznym.
3. Sprawdź w podręczniku producenta sterownika odpowiednią procedurę podłączenia Czujnika Opadu do Twojego sterownika.

5. Testowanie Systemu

W celu sprawdzenia, czy Czujnik Opadu RSD-BEx został właściwie zainstalowany, należy włączyć strefę nawadniania na każdym ze sterowników i sprawdzić, czy działa poprawnie. Następnie wcisnąć trzpień ruchomy zlokalizowany na górze przykrywki z tarczą, jak pokazano na **Rysunku 4 (B)**.

System nawadniający powinien zatrzymać nawadnianie w ciągu paru sekund. Jeśli system się nie zamyka, należy sprawdzić wszystkie podłączenia przewodów, aby się upewnić, że system czujnika opadu jest prawidłowo zainstalowany.

W celu uzyskania pomocy, prosimy o kontakt z firmą TANAKE NTS, pod nr tel.: 022 336 90 40.

6. Konserwacja

Czujnik Opadu RSD-BEx działa automatycznie i generalnie nie wymaga regularnej konserwacji. Jednakże, dyski z tworzywa włóknistego wewnątrz przykrywki z tarczą mogą być czasami zanieczyszczone drobnymi zabrudzeniami bądź owadami. W takim wypadku należy przeprowadzić następujący zabieg w celu oczyszczenia Czujnika Opadu:

1. Przekręcić przykrywkę z tarczą do ustawienia 3/4" opadu, jak pokazano na **Rysunku 2**.
2. Nacisnąć przycisk oznaczony "Press" z boku korpusu czujnika, jak pokazano na **Rysunku 8 (A)**. Następnie przekręcić przykrywkę z tarczą o dalsze 1/4 obrotu, aby zdjąć ją z korpusu czujnika.
3. Wyjąć trzpień ruchomy i dyski z korpusu czujnika i oplukać je pod bieżącą wodą.
4. Zainstalować ponownie trzpień ruchomy i dyski. Następnie zresetować ustawienia czujnika opadu do wymaganej pozycji, jak pokazano na **Rysunku 2**.

Deklaracja Zgodności

Zastosowanie Dyrektywy Rady: 89/336/EEC

Standardy, których zgodność jest deklarowana: EN55022 AS/NZS3548 Klasa A; EN50082-1:1992; EN61000-4-2; EN61000-4-3; ENV50204; EN61000-4-4; EN61000-4-6; EN61000-4-8

Nazwa Producenta: Clemar Manufacturing Inc.

Adres Producenta: 7590 Britannia Court, San Diego, CA 92713 USA, (619) 661-4416

Opis Urządzenia: Sterownik Nawodnienia

Klasa Urządzenia: Generic Res, Comm, LI - Klasa A

Nazwa Modelu: Czujnik Opadu

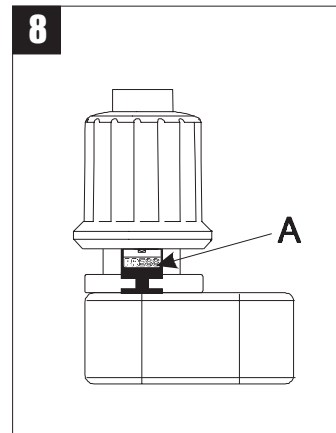
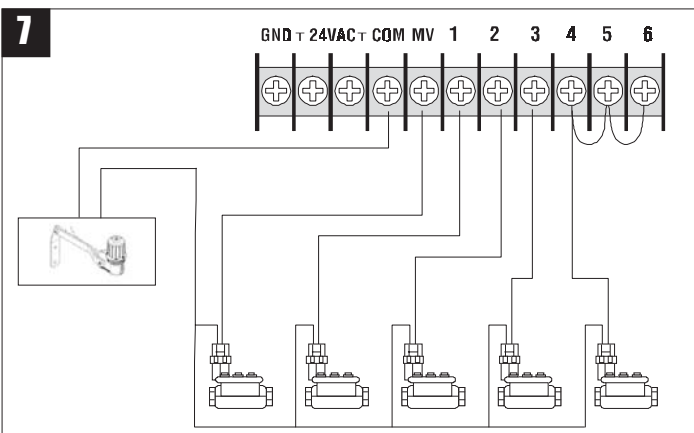
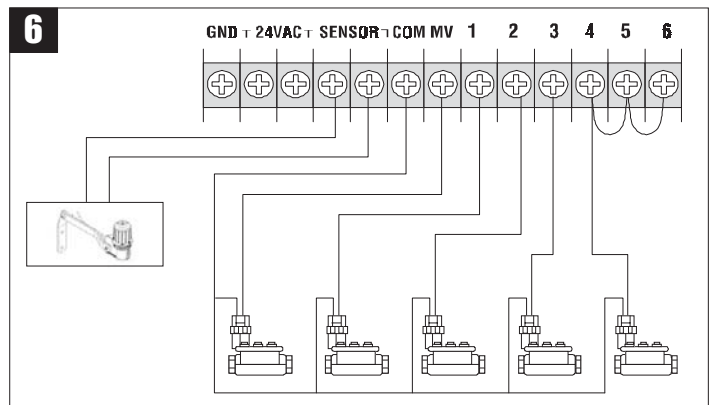
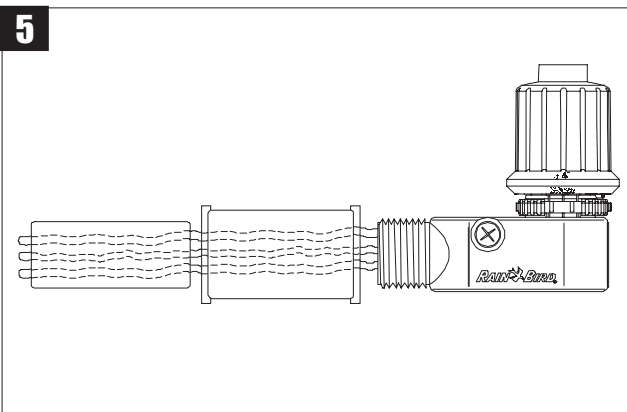
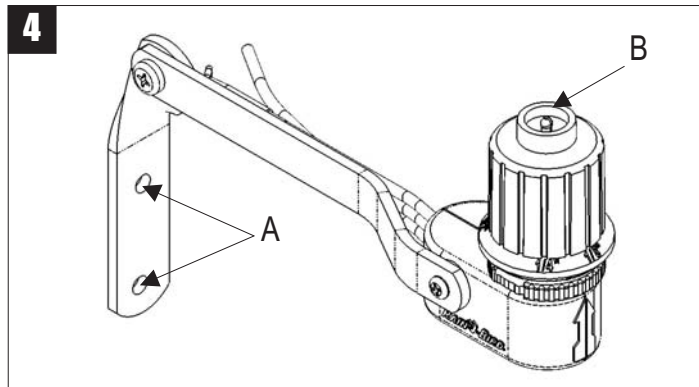
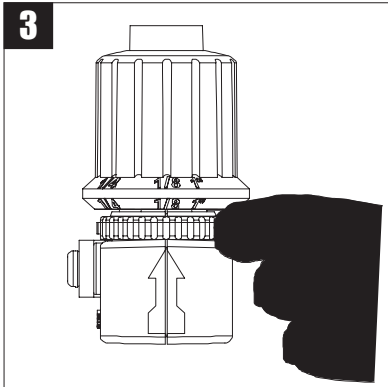
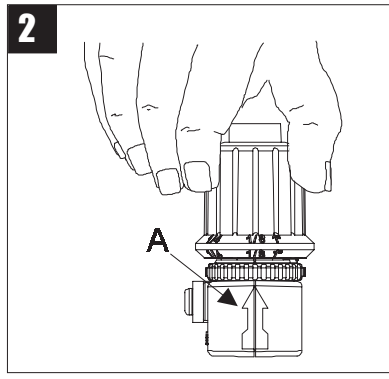
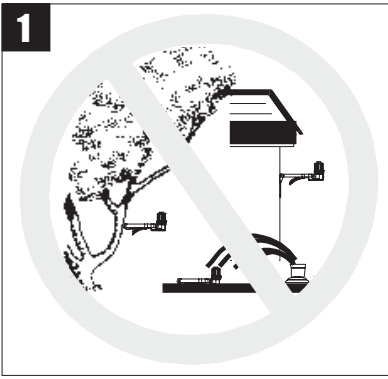
Ja niżej podpisany, niniejszym deklaruję, że urządzenie wyżej opisane odpowiada powyższym Dyrektywom i Standardom.

Miejsce: Tijuana, B.C., Meksyk

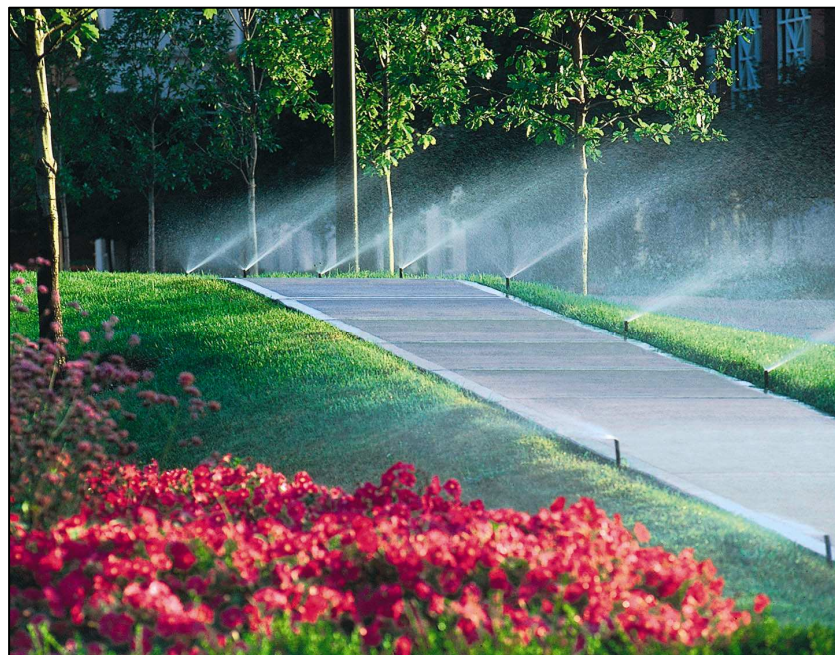
Podpis:

Nazwisko: John Rafael Zwick

Stanowisko: Dyrektor Naczelny



Produkty firmy **RAIN BIRD®** posiadają Certyfikat ISO 9002 oraz Aprobataę Techniczną, która dopuszcza powyższe produkty do obrotu i ogólnego stosowania na rynku polskim. Sterowniki posiadają również deklarację zgodności producenta CE.



Producent:

RAIN  BIRD®

**RAIN BIRD Deutschland GmbH
Siedlerstrasse 46
71126 Gäufelden Nebringen
DEUTSCHLAND
Tel.: (49) 07032 99010
Fax: (49) 07032 990111
internet: <http://www.rainbird.fr>**

Dystrybutor:



CONTRA

**FHU Contra Agnieszka Bylska
Poznańska 168
87-100 Toruń
Tel: 56 664 49 44
www.enawadnianie.pl**